

REFACCIONES CRÍTICAS

para **garantizar** la continuidad de tu planta

Respaldo técnico especializado en **sistemas Bosch Rexroth** para operación sin interrupciones



Diagnóstico técnico en sitio | Inventario estratégico | Instalación certificada | Soporte especializado

Cuando una refacción crítica falla, cada minuto cuenta.

En AMS aseguramos **disponibilidad estratégica, diagnóstico técnico y soporte especializado para sistemas Rexroth.**



Instrumentación y Control



RESPALDO DE TU EQUIPO INCLUIDO

Este respaldo se guarda de forma segura en la nube y queda listo para reinstalar en caso de un paro inesperado.

UN BENEFICIO QUE MARCA LA DIFERENCIA



Al adquirir el servicio o la refacción, AMS realiza y entrega un respaldo de los procesos críticos de tu sistema.

Analizamos tus equipos para **identificar refacciones críticas** que pueden provocar un **paro total.**

A PARTIR DE ESE ANÁLISIS:

- Definimos qué debes tener disponible
- AMS invierte en inventario estratégico
- Garantizamos disponibilidad inmediata

NO REACCIONAMOS AL PARO,
LO PREVENIMOS



Instrumentación y Control

ACOMPañAMIENTO TÉCNICO CERTIFICADO PARA SISTEMAS INDUSTRIALES CRÍTICOS

¿QUIÉNES SOMOS?

En **AMS** somos especialistas en **automatización y sistemas de automatización industrial**.

Brindamos **diagnóstico técnico, suministro estratégico de refacciones críticas y modernización tecnológica** para garantizar continuidad operativa.

Trabajamos bajo **estándares internacionales y certificaciones oficiales** que respaldan cada solución implementada.



¿QUÉ HACEMOS?

- **Identificamos componentes críticos** que pueden provocar paros totales
- Implementamos **inventario estratégico** inteligente
- **Modernizamos** equipos obsoletos
- **Integramos nuevas tecnologías** de control y movimiento
- Respaldamos **procesos críticos** en la nube

CERTIFICACIONES QUE AVALAN NUESTRA OPERACIÓN

Trabajamos bajo estándares internacionales que garantizan calidad, confiabilidad y cumplimiento normativo.



Certified Excellence Distribution

- Acceso a refacciones originales
- Soporte técnico especializado
- Protección de garantía
- Capacitación directa de fábrica



Certified Excellence Solution

- Integración profesional multi-eje
- Modernización segura
- Implementaciones bajo estándar OEM



Operamos bajo estándares internacionales en:

- ✓ Gestión estructurada de proyectos
- ✓ Control de calidad documentado
- ✓ Mejores prácticas de integración
- ✓ Trazabilidad técnica



Nuestros procesos cumplen estándares globales de:

- ✓ Seguridad
- ✓ Calidad
- ✓ Confiabilidad operativa
- ✓ Cumplimiento normativo

■ Drives

Los sistemas de drives son el componente clave que transforma energía en movimiento controlado dentro de cualquier sistema automatizado.

Desde aplicaciones simples hasta sistemas multi-eje de alta precisión, las soluciones de Bosch Rexroth permiten controlar velocidad, torque y posición con máxima exactitud, asegurando eficiencia y estabilidad en la operación.

■ ctrlX DRIVE modular

Los sistemas de drives son el componente clave que transforma energía en movimiento controlado dentro de cualquier sistema automatizado.

Desde aplicaciones simples hasta sistemas multi-eje de alta precisión, las soluciones de Bosch Rexroth permiten controlar velocidad, torque y posición con máxima exactitud, asegurando eficiencia y estabilidad en la operación.



■ ctrlX Drives compactos

Diseñados para aplicaciones donde el espacio es limitado, pero el desempeño no puede comprometerse, estos equipos permiten integrar control de movimiento en formatos más pequeños, facilitando su implementación en maquinaria compacta o soluciones descentralizadas.



■ ctrlX Drives Software

El software de ctrlX DRIVE es la capa que convierte el hardware en un sistema inteligente, flexible y adaptable, basado en una arquitectura abierta y en el sistema operativo ctrlX OS, permite configurar, operar y optimizar sistemas de movimiento de forma más rápida y eficiente.



■ IndraDrive

Una de las plataformas de accionamiento más fuerte y probadas de Bosch Rexroth, diseñada para aplicaciones industriales donde la precisión, la estabilidad y la continuidad operativa son críticas, a lo largo de los años, se ha consolidado como una solución confiable para maquinaria exigente, permitiendo controlar movimiento, potencia y sincronización dentro de una misma arquitectura.

Más que un drive, es una plataforma completa para sistemas industriales de alto desempeño.



■ IndraDrive (cabinet-free)

Soluciones diseñadas para instalarse directamente en la máquina, eliminando la necesidad de gabinetes tradicionales. Esto reduce cableado, simplifica instalación y mejora la eficiencia del sistema. En algunos casos, pueden disminuir hasta en 90% el cableado y espacio requerido.



■ IndraDrive MLM

IndraDrive ML está diseñado para aplicaciones donde la potencia, la estabilidad y la continuidad operativa son críticas, es una solución modular de alto rendimiento capaz de operar en entornos industriales exigentes, desde líneas de producción de gran escala hasta procesos de alta demanda energética, permite trabajar como inversor individual o como sistema completo de alimentación y regeneración de energía dentro de la planta



■ IndraDrive unidades de control

Las unidades de control IndraDrive son el componente que define cómo se comporta cada sistema de accionamiento, son responsables de procesar señales, ejecutar lógica de movimiento y coordinar la comunicación entre drives, motores y sistemas de control, convirtiendo el hardware en una solución inteligente y precisa.



■ IndraDrive software

El software de IndraDrive es la herramienta que permite configurar, operar y mantener sistemas de accionamiento de forma eficiente a lo largo de todo su ciclo de vida, a través de plataformas como IndraWorks, es posible realizar desde la planeación y programación hasta el diagnóstico y mantenimiento dentro de un mismo entorno, simplificando la gestión del sistema completo.



■ Accesorios para Servo Drives

Los accesorios para servodrive Rexroth están diseñados para complementar, proteger y optimizar la operación del sistema, asegurando una integración correcta desde la instalación hasta el mantenimiento.

Módulos de conexión y cableado, Filtros y reactores, Chokes y componentes de potencia, Módulos de comunicación, Unidades de retroalimentación (feedback / encoders), Baterías y módulos de respaldo, Accesorios de montaje e instalación.



■ Convertidores de frecuencia

Permiten regular la velocidad y el comportamiento de motores eléctricos de forma eficiente, adaptando la operación a la demanda real del proceso, esto se traduce en un mejor control, menor consumo energético y mayor vida útil de los equipos.

Son soluciones versátiles, diseñadas para aplicaciones donde no se requiere control servo de alta precisión, pero sí confiabilidad y eficiencia en operación continua.



■ ECODRIVE / DIAx04

Las plataformas EcoDrive y DIAx04 de Rexroth han sido durante años una base sólida en múltiples aplicaciones industriales. En AMS LATAM, ofrecemos estas unidades en condiciones remanufacturadas bajo los más altos estándares de calidad de Rexroth, garantizando la extensión de la vida útil de su maquinaria con la confiabilidad y robustez que caracteriza a estos sistemas originales.



■ CONTROLS

Bosch Rexroth proporciona una integración perfecta de funciones de **PLC, Motion Control y robótica en una sola arquitectura.**

Diseñados para maximizar la flexibilidad y la eficiencia energética, estos controles permiten una programación intuitiva y una conectividad total para la Industria 4.0, asegurando que sus procesos sean más rápidos, precisos y preparados para el futuro.

■ ctrlX CORE

Controlador industrial basado en Linux en tiempo real que integra PLC, movimiento, IoT y analítica en una sola plataforma, su arquitectura abierta permite trabajar con apps, diferentes lenguajes de programación y sistemas externos, eliminando las limitaciones de los PLC tradicionales.



■ IndraControl XM

Plataforma modular de control que permite escalar desde aplicaciones simples hasta sistemas complejos, integra control lógico y movimiento en una misma arquitectura, facilitando la sincronización y el desempeño del sistema.



■ IndraControl YM

El control integrado YM se basa en una plataforma de control escalable con versiones de carcasa, módulos de control y accionamiento. El control modular multiteje combina todo el hardware de control y accionamiento en una carcasa extremadamente compacta.



■ Firmwares

Firmwares originales Rexroth para actualización y restauración de drives y controles, Permiten mantener compatibilidad, estabilidad y la funcionalidad avanzada en sistemas IndraDrive y plataformas asociadas.



■ Motores



Los motores son el componente que convierte el control en acción. Son responsables de ejecutar cada movimiento con precisión, velocidad y estabilidad dentro del sistema de automatización.

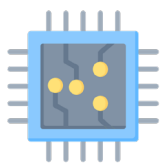
Las soluciones de Bosch Rexroth están diseñadas para trabajar en conjunto con drives y controladores, logrando sistemas altamente dinámicos, precisos y confiables

Sin un motor adecuado, el sistema pierde precisión, eficiencia y estabilidad.

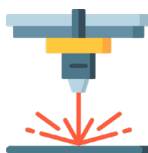
- Movimientos imprecisos
- Desgaste prematuro
- Consumo energético elevado
- Fallas en procesos críticos



En AMS seleccionamos e integramos motores como parte de una solución completa, asegurando:



Compatibilidad total con drives y control



Precisión en cada aplicación



Mayor eficiencia energética



Reducción de fallas y mantenimiento

■ Sistemas de I/O inteligentes

ctrlX I/O – Conectividad total para control, monitoreo y escalabilidad

Sistema modular de entradas y salidas **diseñado para conectar sensores, actuadores y sistemas de control dentro de arquitecturas industriales modernas.**

Permite flujo de información en tiempo real, mayor visibilidad del proceso y una integración eficiente con plataformas de automatización avanzada.



Beneficios

- Arquitectura modular y escalable
- Alta densidad de señales en espacio reducido
- Conectividad abierta (EtherCAT, IO-Link, protocolos industriales)
- Instalación rápida sin herramientas
- Diagnóstico por módulo y canal
- Preparado para Industria 4.0 (IoT, analítica, integración digital)

Funcionalidades

- Entradas y salidas digitales (DI / DO)
- Entradas y salidas analógicas (AI / AO)
- Módulos de comunicación industrial
- Interfaces para sensores y encoders
- Integración con sistemas de seguridad

Implementamos ctrlX I/O como parte de soluciones completas de automatización, permitiendo:



Diagnóstico preciso de señales críticas



Reducción de fallas por comunicación



Escalabilidad sin reemplazo total de sistema



Migración eficiente de tecnologías obsoletas

Convierte tu planta en un sistema conectado, monitoreado y escalable

Integra ctrlX I/O con drives, controladores y arquitectura Rexroth para una operación más eficiente, segura y preparada para el futuro.

HMI para control y visualización industrial

ctrlX HMI – Control total desde una interfaz intuitiva



CONECTA CON TU OPERACIÓN

Solución completa de visualización y operación que permite monitorear, controlar y optimizar procesos industriales en tiempo real.

Integra hardware y software en una plataforma flexible basada en tecnología web (HTML5), accesible desde múltiples dispositivos.

FUNCIONALIDAD

- Paneles HMI industriales (10" a 21")
- Visualización HTML5 multiplataforma
- Control de procesos en tiempo real
- Integración con ctrlX CORE, I/O y drives
- Acceso remoto y monitoreo distribuido
- Configuración rápida con templates



INTEGRACIÓN AMS

En AMS implementamos ctrlX HMI como parte de arquitecturas completas, permitiendo:



Visualización de variables críticas en tiempo real



Reducción de errores humanos



Diagnóstico inmediato de falla



Interfaces personalizadas por operación



Integración con sistemas existentes

Opciones de hardware HMI adaptadas a cada operación

La plataforma ctrlX HMI ofrece diferentes configuraciones de hardware para adaptarse a cualquier entorno industrial, desde aplicaciones simples hasta sistemas avanzados de control.

Web Panel



Panel Frame



Display



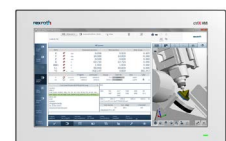
Built-in Panel PC



Machine operating panel



Housed Panel PC



CONVIERTE DATOS EN DECISIONES.
CONVIERTE TU OPERACIÓN EN UN SISTEMA INTELIGENTE.

■ ctrlX PLC – Inteligencia de control flexible y abierta

Control lógico programable para automatización avanzada

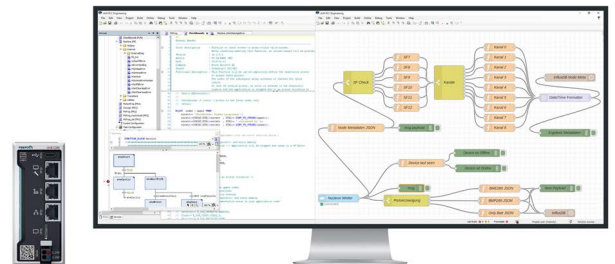


ctrlX PLC transforma el control en una capa flexible basada en software. Permite programar, integrar y escalar desde una misma plataforma, eliminando barreras entre sistemas y reduciendo la complejidad operativa.

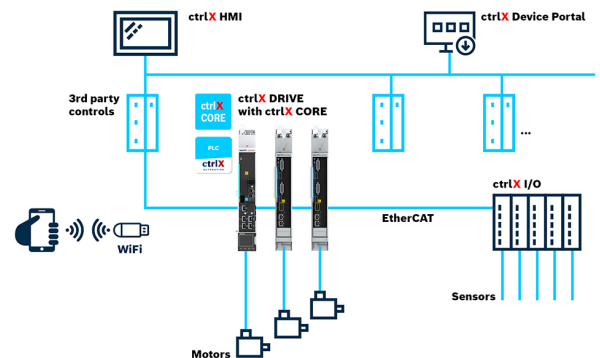
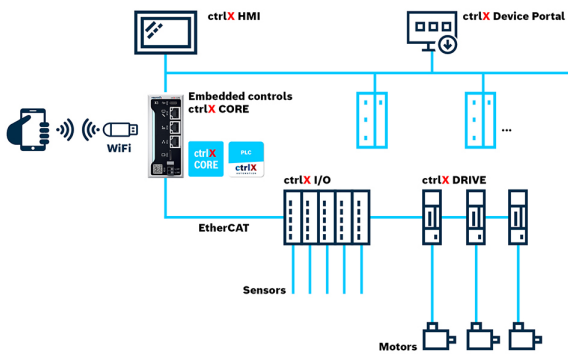
Su arquitectura abierta facilita la comunicación con drives, I/O, HMI y sistemas externos, permitiendo que toda la operación funcione como un ecosistema conectado.

Implementamos ctrlX PLC como núcleo de automatización, permitiendo:

- Control total del proceso desde una sola plataforma
- Integración de tecnologías nuevas y existentes
- Reducción de complejidad en sistemas industriales
- Migración eficiente de PLC tradicionales



Arquitecturas flexibles de control



Arquitectura basada en control (PLC)

Estructura centralizada donde el controlador (ctrlX CORE) gestiona toda la operación, conectando sensores, I/O, drives y sistemas de visualización en una misma plataforma.

Permite una administración ordenada, integración con sistemas externos y control total del proceso desde un solo punto.

Arquitectura basada en drive

Estructura descentralizada donde los drives asumen funciones de control, reduciendo la carga del PLC y permitiendo una operación más distribuida.

Facilita la integración con sistemas de terceros y mejora la flexibilidad en configuraciones compleja

■ Motion & Logic Controllers (MLC) Control y movimiento en una sola plataforma

Las soluciones de control y movimiento de Bosch Rexroth **combinan lógica, sincronización de ejes y control de procesos dentro de una misma arquitectura**. Esto permite que maquinaria, sistemas y líneas de producción operen de forma coordinada, con mayor precisión y menor complejidad.

A diferencia de sistemas tradicionales donde cada componente trabaja de forma aislada, aquí **todo funciona como un sistema conectado que integra control, drives, I/O y visualización en una sola plataforma**.



Las plataformas de motion & logic control permiten unificar todo en un solo sistema, donde el control lógico y el movimiento trabajan de forma sincronizada en tiempo real.



Esto se traduce en:

- Mayor precisión en procesos
- Mejor coordinación entre ejes
- Reducción de tiempos de configuración
- Menor complejidad en la arquitectura

Sistemas como IndraMotion integran control lógico, robótica y movimiento en una misma solución, permitiendo adaptarse a distintos niveles de complejidad industrial.

Más que un controlador tradicional, esta arquitectura permite gestionar desde aplicaciones simples hasta sistemas altamente dinámicos, incluyendo sincronización de múltiples ejes, integración con diferentes tecnologías y programación flexible bajo estándares industriales.

En AMS integramos soluciones de control y movimiento como una sola arquitectura con calidad Rexroth, permitiendo reducir la complejidad del sistema y mejorar el desempeño general de la operación, esto facilita:



Implementaciones más rápidas



Menos puntos de falla

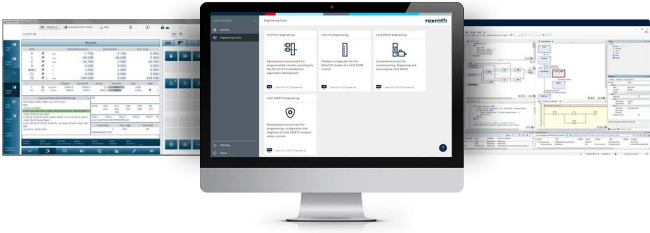


Mayor control sobre procesos críticos



Escalabilidad sin rediseñar todo el sistema

■ Software



Las herramientas de software de automatización permiten configurar, programar y supervisar sistemas industriales desde un entorno centralizado. Esto facilita la integración entre control, movimiento, visualización y comunicación en una sola plataforma.

Las soluciones de software unifican la ingeniería en un solo entorno, permitiendo programar PLC, configurar movimiento, integrar dispositivos y gestionar el sistema completo sin cambiar de plataforma, esto reduce tiempos de desarrollo y facilita la escalabilidad del sistema.

■ SAFETY

Las soluciones de seguridad de Rexroth no funcionan como sistemas aislados. Forman una arquitectura integrada que protege la operación desde el movimiento hasta la lógica de control. Esto permite **diseñar sistemas más seguros, con tiempos de respuesta más rápidos y menor complejidad en la implementación.**



SafeMotion – Seguridad en el movimiento

Lleva las funciones de seguridad directamente al drive, actuando en el punto donde ocurre el movimiento, esto permite detener, limitar o controlar ejes en tiempo real con máxima velocidad de respuesta, reduciendo riesgos sin afectar la productividad.



ctrlX SAFETY – Control de seguridad centralizado

Sistema de control de seguridad compacto y escalable que permite gestionar toda la lógica de seguridad de la máquina desde una sola plataforma, integra funciones avanzadas con tiempos de reacción muy rápidos, conectividad abierta y cumplimiento de los más altos estándares industriales.

SafeMotion – Seguridad en el movimiento

Permite programar y gestionar la lógica de seguridad de forma gráfica e intuitiva, facilitando la implementación de funciones complejas sin aumentar la dificultad de ingeniería, esto reduce tiempos de desarrollo y asegura una integración eficiente dentro del sistema completo de automatización.



■ Cables industriales

En un sistema de automatización, la comunicación entre componentes es tan importante como el control mismo.

Los cables industriales de Bosch Rexroth están diseñados para garantizar una transmisión segura y estable de energía, señales y datos entre drives, motores, controladores y dispositivos de campo.

Son el enlace que permite que todo el sistema funcione como una sola unidad.



■ Cables de potencia

Diseñados para transmitir energía desde el drive hacia el motor de forma segura y eficiente. Están preparados para soportar altas cargas, condiciones industriales exigentes y variaciones eléctricas sin afectar el desempeño del sistema.

■ Cables de retroalimentación (feedback)

Permiten la comunicación entre motor y drive, enviando información clave como posición, velocidad y estado del sistema. Son esenciales para lograr control preciso y estable en aplicaciones de movimiento.

■ Cables híbridos

Integran potencia y señal en un solo cable, reduciendo cableado y simplificando la instalación. Son ideales para aplicaciones donde se busca optimizar espacio y mejorar eficiencia en la implementación.

■ Cables de comunicación

Facilitan la conexión entre dispositivos dentro de la red industrial, permitiendo el intercambio de datos entre PLC, HMI, drives y otros sistemas. Son clave para arquitecturas conectadas y sistemas de automatización modernos.

■ Cables preensamblados

Soluciones listas para instalar que garantizan compatibilidad, reducen errores de conexión y disminuyen tiempos de implementación.

En AMS definimos y seleccionamos el cableado adecuado como parte integral del sistema, asegurando:

- Compatibilidad total entre componentes
- Reducción de fallas por interferencia
- Instalaciones más rápidas y seguras
- Mayor confiabilidad operativa

EL SISTEMA ES TAN FUERTE COMO SU CONEXIÓN MÁS DÉBIL.

CASOS DE ÉXITO



Upgrade de la familia
DIAX03 a familia
INDRADRIVE



Migración de
ECODRIVE a
INDRADRIVE



Migración de
INDRADRIVE a
ctrlX DRIVE



CASOS DE ÉXITO



Migración de
Diax02 a
CtrlX Drive



Migración de
Baumuller a
CtrlX DRIVE



SERVICIO DE INTEGRACIÓN Y REPARACIÓN PARA SISTEMAS EN OBSOLESCENCIA

Con nuestros **sistemas de retrofits, actualizaciones de máquinas, PLC, HMI, Motion, Servo drives, Variadores de frecuencia**, mantenemos en funcionamiento sus sistemas de control en obsolescencia con **diagnóstico, reparación y Actualización** especializada.



Con AMS garantizas:



Continuidad operativa



Migración Planificada



Reducción de costos



Extensión de vida útil



Soporte Especializado

**EXTIENDA LA VIDA ÚTIL DE SU
TECNOLOGÍA CON NUESTROS
SERVICIOS ESPECIALIZADOS.**

TU OPERACIÓN ESTÁ RESPALDADA


Solicita un análisis
de tus refacciones y
procesos críticos



CONTÁCTANOS
Y AGENDA UNA
**VISITA
GRATUITA**

 www.ams-latam.com

 contacto@ams-latam.com

 Salvador Ortega 529 – Colonia Las Aves,
Celaya Guanajuato C.P. 38017, México